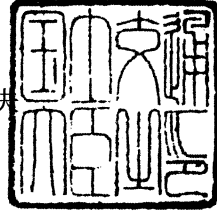


認定書

国住参建第 4141 号
令和 5 年 2 月 3 日

アイジー工業株式会社
代表取締役社長 高光 克典 様

国土交通大臣 齊藤 鉄夫



下記の構造方法等については、建築基準法第 68 条の 25 第 1 項（同法第 88 条第 1 項において準用する場合を含む。）の規定に基づき、同法第 2 条第七号及び同法施行令第 107 条第一号（柱：1 時間）の規定に適合するものであることを認める。

記

1. 認定番号
FP060CN-0521-2
2. 認定をした構造方法等の名称
ロックウール板充てん両面鋼板／繊維混入けい酸カルシウム板合成被覆／鉄骨柱
3. 認定をした構造方法等の内容
別添の通り

(注意) この認定書は、大切に保存しておいてください。

(別 添)

1. 構造名

ロックウール板充てん両面鋼板／繊維混入けい酸カルシウム板合成被覆／鉄骨柱

2. 寸法及び形状等

(寸法単位：mm)

項 目	仕 様
断面形状	H形
外装材と柱の間隔	250以下

3. 材料構成

1) 主構成材料

(寸法単位：mm)

項 目	仕 様
①荷重支持部材	柱： (1)～(3)のうち、いずれか一仕様とする (1)一般構造用圧延鋼材 ・規格 JIS G 3101(SS400, SS490) (2)溶接構造用圧延鋼材 ・規格 JIS G 3106(SM400, SM490) (3)建築構造用圧延鋼材 ・規格 JIS G 3136(SN400, SN490) ・寸法 H-300×300×10×15の断面寸法以上

(寸法単位:mm)

項 目	仕 様
外装材	<p>ロックウール保温板充てん／両面鋼板表張／軽量鉄骨下地外壁 (国土交通省大臣認定番号：FP060NE-0162-2)</p> <ul style="list-style-type: none">・厚さ 75\pm5以上・幅 600\pm10～1200\pm10(働き幅)・縦目地部端部形状 (1)、(2)のうち、いずれか一仕様とする<ul style="list-style-type: none">(1)箱折り有り(2)箱折りなし (別添-18参照)・外装材の縦目地仕様 (1)～(7)のうち、いずれか一仕様とする<ul style="list-style-type: none">(1)タイプ1(2)タイプ2(3)タイプ3(4)タイプ4(5)タイプ5(6)タイプ6(7)タイプ7 (別添-19～35参照)・外装材形状 (1)、(2)のうち、いずれか一仕様とする<ul style="list-style-type: none">(1)タイプA(2)タイプB (別添-18参照)

(寸法単位:mm)

項 目	仕 様
外 装 材	<p>②表面材</p> <p>(1)～(14)のうち、いずれか一仕様とする</p> <p>(1)塗装溶融55%アルミニウム-亜鉛合金めっき鋼板 ・規格 JIS G 3322(材質)</p> <p>(2)溶融55%アルミニウム-亜鉛合金めっき鋼板 ・規格 JIS G 3321(材質)</p> <p>(3)塗装溶融亜鉛めっき鋼板 ・規格 JIS G 3312(材質)</p> <p>(4)溶融亜鉛めっき鋼板 ・規格 JIS G 3302(材質)</p> <p>(5)塗装溶融亜鉛-5%アルミニウム合金めっき鋼板 ・規格 JIS G 3318(材質)</p> <p>(6)溶融亜鉛-5%アルミニウム合金めっき鋼板 ・規格 JIS G 3317(材質)</p> <p>(7)塗装/亜鉛めっき鋼板(国土交通省大臣認定番号:NM-8697)</p> <p>(8)電気亜鉛めっき鋼板 ・規格 JIS G 3313(材質)</p> <p>(9)電気亜鉛めっき鋼板に塗装した材料 ・規格 JIS G 3313(材質)</p> <p>(10)溶融亜鉛-アルミニウム-マグネシウム合金めっき鋼板 ・規格 JIS G 3323(材質)(MSTL-0064, 0065, 0069及び0070)</p> <p>(11)溶融亜鉛-アルミニウム-マグネシウム合金めっき鋼板 ・規格 JIS G 3323(材質)、国土交通大臣認定指定建築材料:MSTL-0064, 0065, 0069及び0070)に塗装した材料</p> <p>(12)塗装ステンレス鋼板 ・規格 JIS G 3320(材質)(フェライト系に限る)</p> <p>(13)熱間圧延ステンレス鋼板 ・規格 JIS G 4304(材質)(フェライト系に限る)</p> <p>(14)冷間圧延ステンレス鋼板 ・規格 JIS G 4305(材質)(フェライト系に限る)</p> <p>・厚 さ 0.5以上 ・表面形状 平滑</p>
	<p>③接着剤</p> <p>[1]表面材又は裏面材と芯材の接着用 ・材 質 ウレタン系樹脂 ・使用量 100g/m²以上600g/m²以下(片面)</p> <p>[2]芯材小口同士の接着用 ・材質 (1)～(3)のうち、いずれか一仕様とする (1)ウレタン系樹脂 ・使用量 1000g/m²以下 (2)ホットメルト系 ・使用量 600g/m²以下 (3)なし</p>
	<p>④芯材</p> <p>・材 質 ロックウール保温板 ・規 格 JIS A 9504 ・厚 さ 74_{±3}以上(但し、溝部を除く) ・密 度 150_{±15}kg/m³以上</p>

(寸法単位：mm)

項 目	仕 様
外 装 材	<p>⑤裏面材</p> <p>(1)～(14)のうち、いずれか一仕様とする</p> <p>(1) 塗装溶融55%アルミニウム-亜鉛合金めっき鋼板 ・規格 JIS G 3322(材質)</p> <p>(2) 溶融55%アルミニウム-亜鉛合金めっき鋼板 ・規格 JIS G 3321(材質)</p> <p>(3) 塗装溶融亜鉛めっき鋼板 ・規格 JIS G 3312(材質)</p> <p>(4) 溶融亜鉛めっき鋼板 ・規格 JIS G 3302(材質)</p> <p>(5) 塗装溶融亜鉛-5%アルミニウム合金めっき鋼板 ・規格 JIS G 3318(材質)</p> <p>(6) 溶融亜鉛-5%アルミニウム合金めっき鋼板 ・規格 JIS G 3317(材質)</p> <p>(7) 塗装/亜鉛めっき鋼板(国土交通省大臣認定番号：NM-8697)</p> <p>(8) 電気亜鉛めっき鋼板 ・規格 JIS G 3313(材質)</p> <p>(9) 電気亜鉛めっき鋼板に塗装した材料 ・規格 JIS G 3313(材質)</p> <p>(10) 溶融亜鉛-アルミニウム-マグネシウム合金めっき鋼板 ・規格 JIS G 3323(材質) (MSTL-0064, 0065, 0069及び0070)</p> <p>(11) 溶融亜鉛-アルミニウム-マグネシウム合金めっき鋼板 ・規格 JIS G 3323(材質)、国土交通大臣認定指定建築材料：MSTL-0064, 0065, 0069及び0070)に塗装した材料</p> <p>(12) 塗装ステンレス鋼板 ・規格 JIS G 3320(材質) (フェライト系に限る)</p> <p>(13) 熱間圧延ステンレス鋼板 ・規格 JIS G 4304(材質) (フェライト系に限る)</p> <p>(14) 冷間圧延ステンレス鋼板 ・規格 JIS G 4305(材質) (フェライト系に限る)</p> <p>・厚 さ 0.5以上</p> <p>・表面形状 1)、2)のうち、いずれか一仕様とする 1) 平滑 2) エンボス</p>
	<p>⑥塗装</p> <p>[1] 表面材用 表面材が(1)、(3)、(5)、(7)、(9)、(11)、(12)の場合に限る ・材 質 JIS G 3322による合成樹脂塗料 ・表裏面合計有機質量 60g/m²以下</p> <p>[2] 裏面材用 裏面材が(1)、(3)、(5)、(7)、(9)、(11)、(12)の場合に限る ・材 質 JIS G 3322による合成樹脂塗料 ・表裏面合計有機質量 60g/m²以下</p>

項 目	仕 様
外 装 材	<p>⑦目地部充てん材</p> <p>[1]目地充てん材1 強化せっこうボード ・規 格 JIS A 6901 ・厚 さ 15以上</p> <p>[2]目地充てん材2 (1)～(4)のうち、いずれか一仕様または併用とする (1)ロックウールフェルト+ポリウレタン系パッキン (1)-1ロックウールフェルト ・厚 さ 4以上 ・幅 50以上 ・密度 $190_{\pm 19} \text{kg/m}^3$以上 (1)-2ポリウレタン系パッキン ・使用量 20g/m以下 (2)セラミックファイバーブランケット ・厚さ 呼び厚さ6又はそれ以上 ・幅 50以上 ・密度 $128_{\pm 13} \text{kg/m}^3$以上 (3)ロックウールフェルト ・厚さ 4以上 ・幅 50以上 ・密度 $190_{\pm 19} \text{kg/m}^3$以上 (4)アルカリアースシリケートブランケット(生体溶解性繊維) (i)～(vii)のうち、いずれか一仕様とする (i)標準組成(質量%)： 二酸化けい素 72 酸化物 24 (酸化カルシウム、酸化マグネシウム) その他 4 (ii)標準組成(質量%)： 二酸化けい素 77 酸化物 21 (酸化カルシウム、酸化マグネシウム) その他 2 (iii)標準組成(質量%)： 二酸化けい素 62～68 酸化カルシウム 26～32 酸化マグネシウム 3～7 その他 1以下</p>

(寸法単位：mm)

項 目	仕 様
⑦目地部充てん材 (つづき) 外 装 材	(iv) 標準組成(質量%)： 二酸化けい素 70～80 酸化物 18～25 (酸化カルシウム、酸化マグネシウム) その他 3以下 (v) 標準組成(質量%)： 二酸化けい素 64 酸化カルシウム 30 酸化マグネシウム 5 その他 1以下 (vi) 標準組成(質量%)： 二酸化けい素 77 酸化カルシウム 0.3 酸化マグネシウム 20 その他 3以下 (vii) 標準組成(質量%)： 二酸化けい素 76 酸化物 22 (酸化カルシウム、酸化マグネシウム) その他 2 ・厚さ 呼び厚さ6又はそれ以上 ・幅 50以上 ・密度 標準値128kg/m ³ 又はそれ以上 ・分類温度 1100℃以上
⑧シール材	[1]シール材1 (1)～(20)のうち、いずれか一仕様または併用とする (1)ポリウレタン系 (2)アクリル系 (3)アクリルウレタン系 (4)アクリルシリコーン系 (5)ポリサルファイド系 (6)変成ポリサルファイド系 (7)変成シリコーン系 (8)エポキシ変成シリコーン系 (9)ポリイソブチレン系 (10)シリコーン系 (11)ブチルゴム系 (12)シリコーン系マスチック (13)油性コーキング材 (14)ポリエチレン系 (15)合成ゴム系 (16)EPDM系(エチレン-プロピレン-ジエンゴム系) (17)エチレン酢酸ビニル共重合体系 (18)ポリアミド系 (19)ポリオレフィン系 ・使用量 40g/m以下(有機質量40g/m以下) (20)なし

項 目	仕 様
外 装 材	<p>⑧シール材 (つづき)</p> <p>[2]シール材2 (1)～(10)のうち、いずれか一仕様または併用とする (1)アクリル系 (2)ゴムアス系 (3)ブチルゴム系 (4)ポリエチレン系 (5)合成ゴム系 (6)EPDM系(エチレン-プロピレン-ジエンゴム系) (7)エチレン酢酸ビニル共重合体系 (8)ポリアミド系 (9)ポリオレフィン系 ・使用量 35g/m以下(有機質量35g/m以下) (10)なし</p> <p>[3]シール材3 (1)～(8)のうち、いずれか一仕様または併用とする (1)アクリル系 (2)ポリエチレン系 (3)合成ゴム系 (4)EPDM系(エチレン-プロピレン-ジエンゴム系) (5)エチレン酢酸ビニル共重合体系 (6)ポリアミド系 (7)ポリオレフィン系 ・使用量 4g/m以下(有機質量4g/m以下) (8)なし</p> <p>[4]シール材4 シール材1と同じ ・使用量 40g/m以下(有機質量40g/m以下)</p> <p>[5]シール材5 シール材1と同じ ・使用量 15g以下/一箇所(有機質量15g以下/一箇所)</p> <p>[6]シール材6 (1)、(2)のうち、いずれか一仕様とする (1)ポリエチレン系 (2)なし ・使用量 8.5g/m以下(有機質量8.5g/m以下)</p> <p>[7]シール材7 シール材1と同じ ・使用量 40g/m以下(有機質量40g/m以下)</p>

項 目	仕 様
⑨パッキン材	<p>[1]パッキン材1 ロックウールフェルト系 ・寸法 厚4×幅25以上 ・単位質量 0.76kg/m²以上</p> <p>[2]パッキン材2 (タイプ2～タイプ7の場合に限る) シール材1と同じ ・使用量 150g/m以下(有機質量150g/m以下)</p> <p>[3]パッキン材3 (タイプ4、タイプ7の場合に限る) シール材1と同じ ・使用量 350g/m以下(有機質量350g/m以下)</p>
⑩胴縁 外装材	<p>(1)～(16)のうち、いずれか一仕様または併用とする</p> <p>(1)一般構造用軽量形鋼 ・規格 JIS G 3350(材質) ・寸法 1)～3)のうち、いずれか一仕様とする 1)C-100×50×20×1.6の断面寸法以上 2)□-100×50×1.6の断面寸法以上 3)Z-100×50×1.6の断面寸法以上</p> <p>(2)塗装溶融55%アルミニウム-亜鉛合金めっき鋼板 ・規格 JIS G 3322(材質) ・寸法 1)～3)のうち、いずれか一仕様とする 1)C-100×50×20×1.6の断面寸法以上 2)□-100×50×1.6の断面寸法以上 3)Z-100×50×1.6の断面寸法以上</p> <p>(3)溶融55%アルミニウム-亜鉛合金めっき鋼板 ・規格 JIS G 3321(材質) ・寸法 1)～3)のうち、いずれか一仕様とする 1)C-100×50×20×1.6の断面寸法以上 2)□-100×50×1.6の断面寸法以上 3)Z-100×50×1.6の断面寸法以上</p> <p>(4)塗装溶融亜鉛めっき鋼板 ・規格 JIS G 3312(材質) ・寸法 1)～3)のうち、いずれか一仕様とする 1)C-100×50×20×1.6の断面寸法以上 2)□-100×50×1.6の断面寸法以上 3)Z-100×50×1.6の断面寸法以上</p> <p>(5)溶融亜鉛めっき鋼板 ・規格 JIS G 3302(材質) ・寸法 1)～3)のうち、いずれか一仕様とする 1)C-100×50×20×1.6の断面寸法以上 2)□-100×50×1.6の断面寸法以上 3)Z-100×50×1.6の断面寸法以上</p> <p>(6)塗装溶融亜鉛-5%アルミニウム合金めっき鋼板 ・規格 JIS G 3318(材質) ・寸法 1)～3)のうち、いずれか一仕様とする 1)C-100×50×20×1.6の断面寸法以上 2)□-100×50×1.6の断面寸法以上 3)Z-100×50×1.6の断面寸法以上</p>

2) 副構成材料

(寸法単位: mm)

項 目	仕 様
①裏打材	繊維混入けい酸カルシウム板(国土交通省大臣認定番号: NM-8578) ・規格 JIS A 5430 ・寸法 幅50以上、厚さ35以上 ・密度 $0.2+0.15-0.05\text{g}/\text{cm}^3$ 以上
②外装材用留付け材	[1]ドリリングタッピンねじ ・材質 鋼製 ・寸法 $\phi 5$ 以上×L85以上 [2]パッキン材 (1)、(2)のうち、いずれか一仕様とする (1)あり ・材質 1)~3)のうち、いずれか一仕様又は組合せとする 1)エチレン酢酸ビニル共重合体系 2)合成ゴム系 3)EPDM系(エチレン-プロピレン-ジエンゴム系) ・寸法 $\phi 16 \times t4$ 以下 ・使用量 0.2g/個以下(有機質量0.2g/個以下) (2)なし
③裏打材用留付け材	[1]ドリリングタッピンねじ ・材質 (1)、(2)のうち、いずれか一仕様とする (1)鋼製 (2)ステンレス製 ・寸法 $\phi 3.5$ 以上×L50以上 ・間隔 300以下 [2]けい酸系接着剤 (1)、(2)のうち、いずれか一仕様とする (1)あり ・塗布量 $100\text{g}/\text{m}^2$ 以上 (2)なし
④被覆材用留付け材	[1]くぎ ・材質 (1)、(2)のうち、いずれか一仕様とする (1)鋼製 (2)ステンレス製 ・寸法 $\phi 2.45$ 以上×L50以上 ・間隔 210以下 [2]けい酸系接着剤 (1)、(2)のうち、いずれか一仕様とする (1)あり ・塗布量 $100\text{g}/\text{m}^2$ 以上 (2)なし

(寸法単位：mm)

項 目	仕 様
⑤スペーサー (浮かし張仕様の 場合のみ)	繊維混入けい酸カルシウム板(国土交通省大臣認定番号：NM-8578) ・規格 JIS A 5430 ・寸法 フランジに取付くスペーサー 幅20以上、高さ40以上、厚さ100以下 ウェブに取付くスペーサー 幅20以上、高さ40以上、厚さ((フランジ幅-ウェブ厚さ)/2)+100以下 ・密度 0.2+0.15-0.05g/cm ³ 以上 ・設置個数 一辺につき一個以上 ・間隔 水平方向325以下 鉛直方向1000以下
⑥スペーサー用留 付け材	けい酸系接着剤 ・塗布量 100g/m ² 以上
⑦被覆材用留付け 材(スペーサー 部分)	(1)～(3)のうち、いずれか一仕様又は組み合わせとする (1)くぎ ・材 質 1)、2)のうち、いずれか一仕様とする 1)鋼製 2)ステンレス製 ・寸 法 φ1.9以上×L32以上 (2)けい酸系接着剤 ・塗布量 100g/m ² 以上 (3)なし
外 装 材	⑧目地部充 てん材 (1)、(2)のうち、いずれか一仕様とする。 (1)セラミックファイバーブランケット (2)アルカリアースシリケートブランケット(生体溶解性繊維) (i)～(vii)のうち、いずれか一仕様とする (i)標準組成(質量%)： 二酸化けい素 72 酸化物 24 (酸化カルシウム、酸化マグネシウム) その他 4 (ii)標準組成(質量%)： 二酸化けい素 77 酸化物 21 (酸化カルシウム、酸化マグネシウム) その他 2 (iii)標準組成(質量%)： 二酸化けい素 62～68 酸化カルシウム 26～32 酸化マグネシウム 3～7 その他 1以下 (iv)標準組成(質量%)： 二酸化けい素 70～80 酸化物 18～25 (酸化カルシウム、酸化マグネシウム) その他 3以下

(寸法単位：mm)

項 目	仕 様
⑧目地部充てん材 (つづき)	<p>(v)標準組成(質量%)：</p> <p>二酸化けい素 64 酸化カルシウム 30 酸化マグネシウム 5 その他 1以下</p> <p>(vi)標準組成(質量%)：</p> <p>二酸化けい素 77 酸化カルシウム 0.3 酸化マグネシウム 20 その他 3以下</p> <p>(vii)標準組成(質量%)：</p> <p>二酸化けい素 76 酸化物 22 (酸化カルシウム、酸化マグネシウム) その他 2</p> <p>・分類温度 1100℃以上</p> <p>・寸法 高さ 55以上 幅 外装材端部同士の幅に応じた寸法又は合計寸法以上</p> <p>・密度 $128_{\pm 13} \text{kg/m}^3$以上</p>
⑨シーリング材	<p>[1]シーリング材1 変成シリコーン系</p> <p>・使用量 タイプごとに次のいずれかとする</p> <p>【タイプ1】</p> <ul style="list-style-type: none"> ・縦目地幅40mmの場合は、440g/m以上でかつ深さ10以上 ・縦目地幅40mm未満の場合は、縦目地幅に応じて、 {(11g/m)×縦目地幅[mm]以上}でかつ深さ10以上 <p>【タイプ2～7】</p> <p>(1)、(2)のうち、いずれか一仕様とする</p> <p>(1)あり (2)なし</p> <p>[2]シーリング材2 変成シリコーン系</p> <p>(1)、(2)のうち、いずれか一仕様とする</p> <p>(1)あり (2)なし</p>
⑩バックアップ材	<p>ポリエチレン系</p> <p>・使用量 タイプごとに次のいずれかとする</p> <p>【タイプ1】</p> <p>(1)、(2)のうち、いずれか一仕様とする</p> <p>(1)あり</p> <ul style="list-style-type: none"> ・使用量 21g/m以下(有機質量21g/m以下) ・高さ 10以下 <p>(2)なし</p> <p>【タイプ2～7】</p> <p>(1)、(2)のうち、いずれか一仕様とする</p> <p>(1)あり</p> <ul style="list-style-type: none"> ・使用量 21g/m以下(有機質量21g/m以下) <p>(2)なし</p>

外装材

(寸法単位：mm)

項 目	仕 様
外 装 材	<p>①目地部役物付加材</p> <p>(1)～(15)のうち、いずれか一仕様とする</p> <p>(1)塗装溶融55%アルミニウム-亜鉛合金めっき鋼板 ・規格 JIS G 3322(材質)</p> <p>(2)溶融55%アルミニウム-亜鉛合金めっき鋼板 ・規格 JIS G 3321(材質)</p> <p>(3)塗装溶融亜鉛めっき鋼板 ・規格 JIS G 3312(材質)</p> <p>(4)溶融亜鉛めっき鋼板 ・規格 JIS G 3302(材質)</p> <p>(5)塗装溶融亜鉛-5%アルミニウム合金めっき鋼板 ・規格 JIS G 3318(材質)</p> <p>(6)溶融亜鉛-5%アルミニウム合金めっき鋼板 ・規格 JIS G 3317(材質)</p> <p>(7)塗装/亜鉛めっき鋼板(国土交通省大臣認定番号：NM-8697)</p> <p>(8)電気亜鉛めっき鋼板 ・規格 JIS G 3313(材質)</p> <p>(9)電気亜鉛めっき鋼板に塗装した材料 ・規格 JIS G 3313(材質)</p> <p>(10)溶融亜鉛-アルミニウム-マグネシウム合金めっき鋼板 ・規格 JIS G 3323(材質)(MSTL-0064, 0065, 0069及び0070)</p> <p>(11)溶融亜鉛-アルミニウム-マグネシウム合金めっき鋼板 ・規格 JIS G 3323(材質)、国土交通大臣認定指定建築材料：MSTL-0064, 0065, 0069及び0070)に塗装した材料</p> <p>(12)塗装ステンレス鋼板 ・規格 JIS G 3320(材質)(フェライト系に限る)</p> <p>(13)熱間圧延ステンレス鋼板 ・規格 JIS G 4304(材質)(フェライト系に限る)</p> <p>(14)冷間圧延ステンレス鋼板 ・規格 JIS G 4305(材質)(フェライト系に限る)</p> <p>(15)なし</p> <ul style="list-style-type: none">・塗装の有機質量 両面合計65g/m²以下・厚さ 0.35以上・断面形状 目地部役物図参照

(寸法単位:mm)

項 目	仕 様																																																								
外 装 材	<p>⑫目地部役物補強材</p> <p>(1)～(3)のいずれか一仕様とする。</p> <p>(1)セラミックファイバーブランケット</p> <p>(2)アルカリアースシリケートブランケット(生体溶解性繊維)</p> <p>(i)～(vii)のうち、いずれか一仕様とする</p> <p>(i)標準組成(質量%) :</p> <table border="0"> <tr><td>二酸化けい素</td><td>72</td></tr> <tr><td>酸化物</td><td>24</td></tr> <tr><td>(酸化カルシウム、酸化マグネシウム)</td><td></td></tr> <tr><td>その他</td><td>4</td></tr> </table> <p>(ii)標準組成(質量%) :</p> <table border="0"> <tr><td>二酸化けい素</td><td>77</td></tr> <tr><td>酸化物</td><td>21</td></tr> <tr><td>(酸化カルシウム、酸化マグネシウム)</td><td></td></tr> <tr><td>その他</td><td>2</td></tr> </table> <p>(iii)標準組成(質量%) :</p> <table border="0"> <tr><td>二酸化けい素</td><td>62～68</td></tr> <tr><td>酸化カルシウム</td><td>26～32</td></tr> <tr><td>酸化マグネシウム</td><td>3～7</td></tr> <tr><td>その他</td><td>1以下</td></tr> </table> <p>(iv)標準組成(質量%) :</p> <table border="0"> <tr><td>二酸化けい素</td><td>70～80</td></tr> <tr><td>酸化物</td><td>18～25</td></tr> <tr><td>(酸化カルシウム、酸化マグネシウム)</td><td></td></tr> <tr><td>その他</td><td>3以下</td></tr> </table> <p>(v)標準組成(質量%) :</p> <table border="0"> <tr><td>二酸化けい素</td><td>64</td></tr> <tr><td>酸化カルシウム</td><td>30</td></tr> <tr><td>酸化マグネシウム</td><td>5</td></tr> <tr><td>その他</td><td>1以下</td></tr> </table> <p>(vi)標準組成(質量%) :</p> <table border="0"> <tr><td>二酸化けい素</td><td>77</td></tr> <tr><td>酸化カルシウム</td><td>0.3</td></tr> <tr><td>酸化マグネシウム</td><td>20</td></tr> <tr><td>その他</td><td>3以下</td></tr> </table> <p>(vii)標準組成(質量%) :</p> <table border="0"> <tr><td>二酸化けい素</td><td>76</td></tr> <tr><td>酸化物</td><td>22</td></tr> <tr><td>(酸化カルシウム、酸化マグネシウム)</td><td></td></tr> <tr><td>その他</td><td>2</td></tr> </table> <p>・分類温度 1100℃以上</p> <p>(3)なし</p> <p>・厚さ 12.5以上</p> <p>注)鋼板と(1)、(2)の固定には粘着剤又は接着剤を使用する</p>	二酸化けい素	72	酸化物	24	(酸化カルシウム、酸化マグネシウム)		その他	4	二酸化けい素	77	酸化物	21	(酸化カルシウム、酸化マグネシウム)		その他	2	二酸化けい素	62～68	酸化カルシウム	26～32	酸化マグネシウム	3～7	その他	1以下	二酸化けい素	70～80	酸化物	18～25	(酸化カルシウム、酸化マグネシウム)		その他	3以下	二酸化けい素	64	酸化カルシウム	30	酸化マグネシウム	5	その他	1以下	二酸化けい素	77	酸化カルシウム	0.3	酸化マグネシウム	20	その他	3以下	二酸化けい素	76	酸化物	22	(酸化カルシウム、酸化マグネシウム)		その他	2
二酸化けい素	72																																																								
酸化物	24																																																								
(酸化カルシウム、酸化マグネシウム)																																																									
その他	4																																																								
二酸化けい素	77																																																								
酸化物	21																																																								
(酸化カルシウム、酸化マグネシウム)																																																									
その他	2																																																								
二酸化けい素	62～68																																																								
酸化カルシウム	26～32																																																								
酸化マグネシウム	3～7																																																								
その他	1以下																																																								
二酸化けい素	70～80																																																								
酸化物	18～25																																																								
(酸化カルシウム、酸化マグネシウム)																																																									
その他	3以下																																																								
二酸化けい素	64																																																								
酸化カルシウム	30																																																								
酸化マグネシウム	5																																																								
その他	1以下																																																								
二酸化けい素	77																																																								
酸化カルシウム	0.3																																																								
酸化マグネシウム	20																																																								
その他	3以下																																																								
二酸化けい素	76																																																								
酸化物	22																																																								
(酸化カルシウム、酸化マグネシウム)																																																									
その他	2																																																								

(寸法単位：mm)

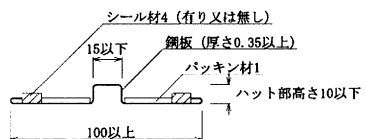
項 目	仕 様
外 装 材	<p>⑬目地部役物</p> <p>[1]ジョイナー (1)～(5)のうち、いずれか一仕様とする (1)ジョイナーA (2)ジョイナーB (3)ジョイナーC (4)ジョイナーD (5)ジョイナーE (別添-17参照)</p> <p>[1]-1鋼板 表面材と同じ ・厚さ 0.35以上</p> <p>[1]-2塗装 JIS G 3322による合成樹脂塗料 ・表裏面合計有機質量 60g/m²以下</p> <p>[2]キャップA (タイプ2～タイプ7の場合に限る)</p> <p>[2]-1鋼板 ジョイナーA～Eと同じ</p> <p>[2]-2塗装 ジョイナーA～Eと同じ</p> <p>[3]キャップB (タイプ3,タイプ6の場合に限る)</p> <p>[3]-1鋼板 ジョイナーA～Eと同じ</p> <p>[3]-2塗装 ジョイナーA～Eと同じ (別添-17参照)</p>

項 目	仕 様
⑬目地部役物 (つづき)	[4]キャップC (タイプ4,タイプ7の場合に限る) [4]-1鋼板 ジョイナーA~Eと同じ [4]-2塗装 ジョイナーA~Eと同じ
⑭目地部役物用留付け材 外装材	[1]ドリリングタッピンねじ (1)、(2)のうち、いずれか一仕様とする (1)あり ・材質 1)、2)のうち、いずれか一仕様とする 1)鋼製 2)ステンレス製 ・寸法 $\phi 5$ 以上×L85以上(タイプ2、タイプ5、キャップA用) $\phi 3$ 以上×L10以上(タイプ3、タイプ4、タイプ6、タイプ7、キャップA用) $\phi 3$ 以上×L10以上(タイプ3、タイプ6、キャップB用) $\phi 3$ 以上×L10以上 (タイプ4、タイプ7、キャップC用) (2)なし [2]パッキン材 (1)、(2)のうち、いずれか一仕様とする (1)あり ・材質 1)~3)のうち、いずれか一仕様又は組合せとする 1)エチレン-酢酸ビニル共重合体系 2)合成ゴム系 3)EPDM系(エチレン-プロピレン-ジエンゴム系) ・寸法 $\phi 16 \times t4$ 以下 ・使用量 0.2g/個以下(有機質量0.2g/個以下) (2)なし

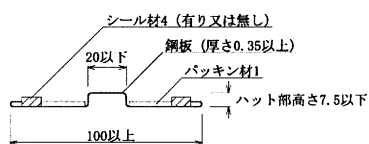
4. 構造説明図

(寸法単位: mm)

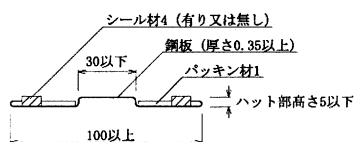
ジョイナーA



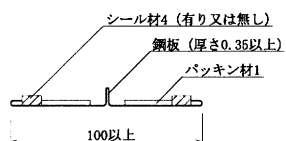
ジョイナーB



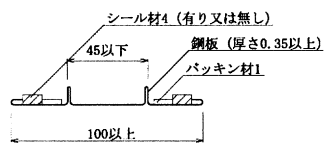
ジョイナーC



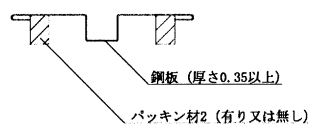
ジョイナーD



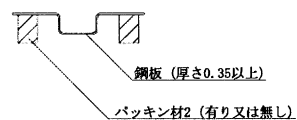
ジョイナーE



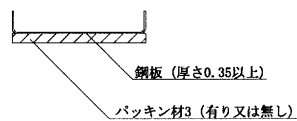
キャップA (タイプ2、3、4、5、6、7用)



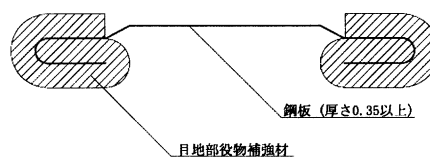
キャップB (タイプ3、6用)



キャップC (タイプ4、7用)



目地部役物付加材

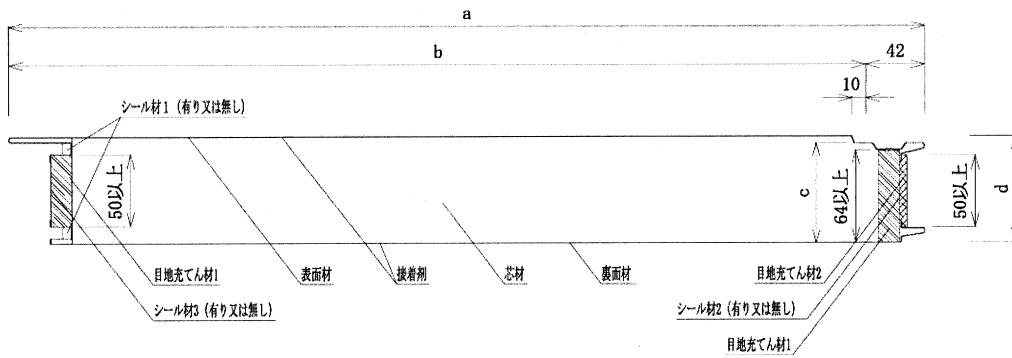


注) 寸法および材料構成は2および3のとおり

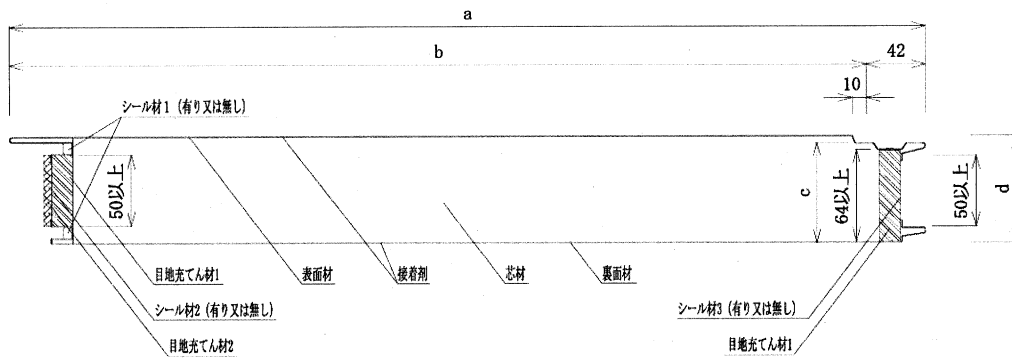
外装材断面形状図
外装材の寸法

(寸法単位：mm)

タイプA



タイプB

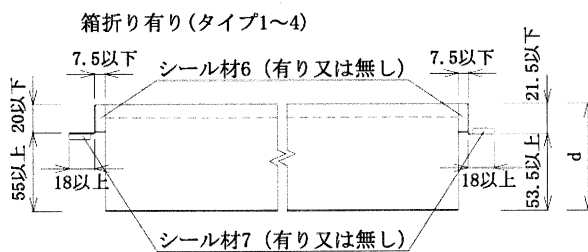


- a : 【全幅】 (b + 42) 以上
 - b : 【働き幅】 600 ±10 以上 1200 ±10 以下
 - c : 【断面欠損部最低厚さ】 70以上
 - d : 【厚さ】 75 ±5 以上
- 断面欠損率 (%) : 0.11以下 (厚さ75比)

(断面欠損率の計算方法)

$$\text{断面欠損率 (\%)} = \frac{\text{働き幅内における厚さ75以下の断面欠損部面積}}{(75 \times \text{働き幅})} \times 100$$

外装材縦目地部端部形状



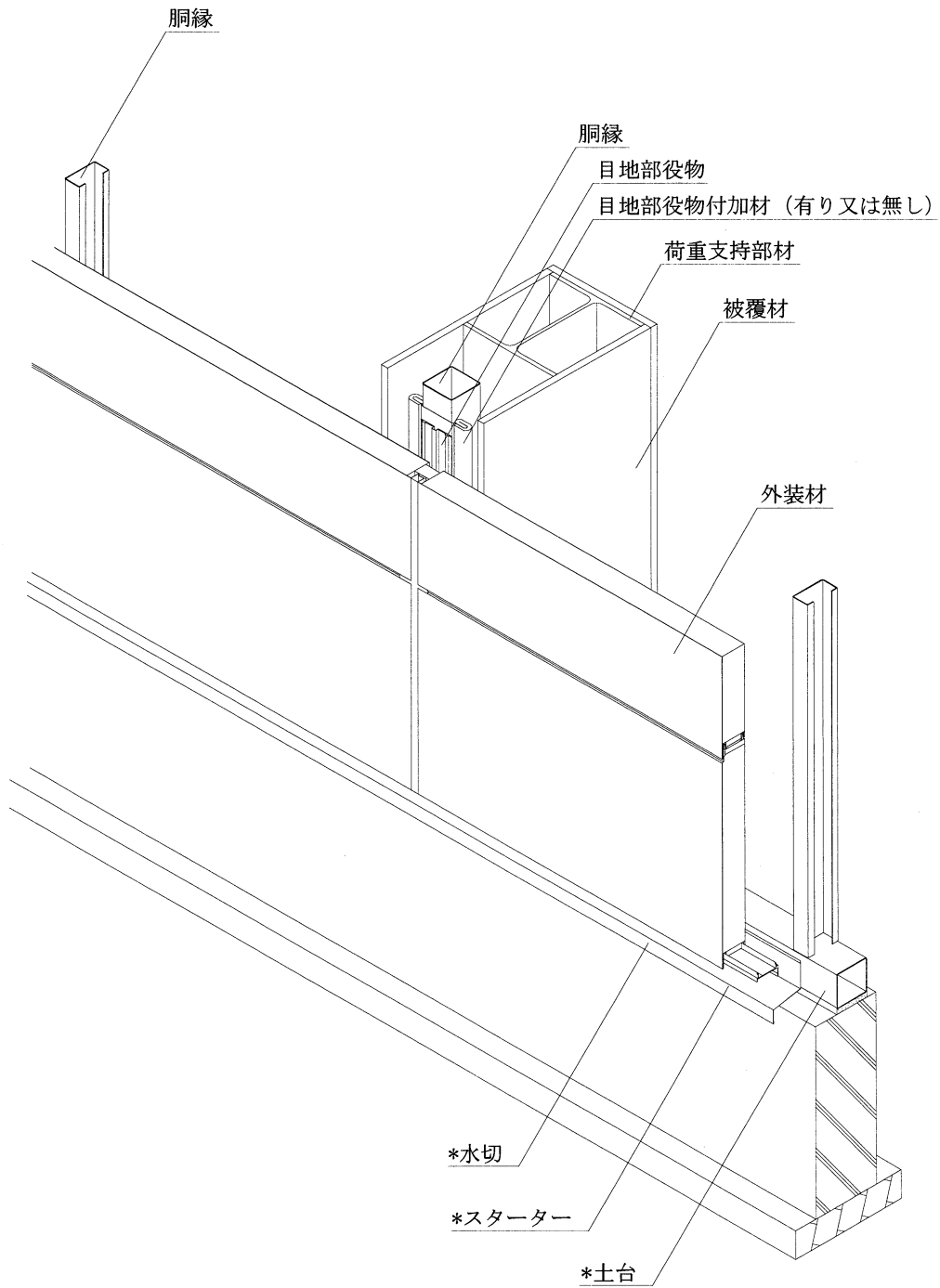
箱折り無し(タイプ5~7)



注) 寸法および材料構成は2および3のとおり

(寸法単位 : mm)

透視図

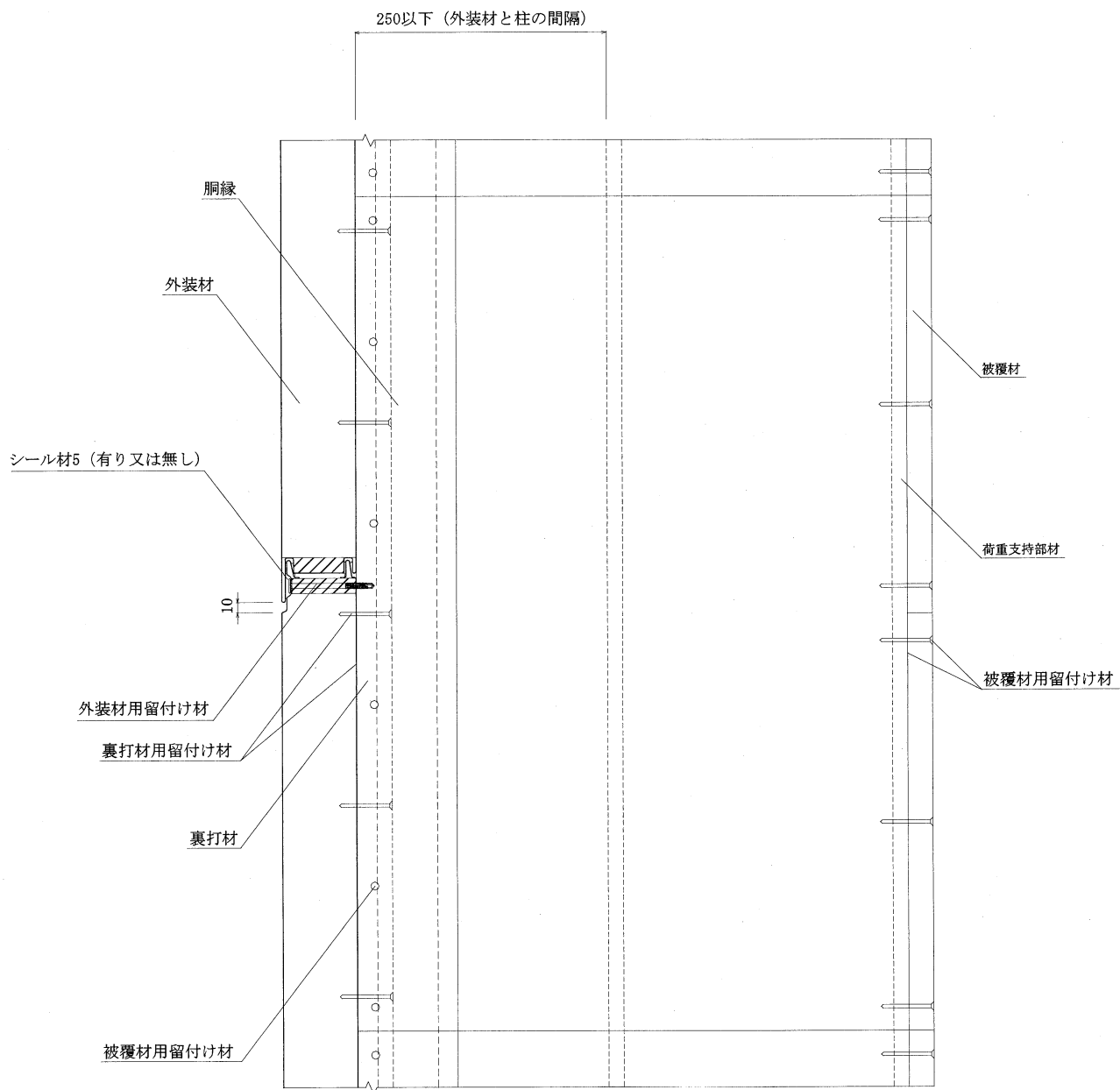


注) 寸法および材料構成は2および3のとおり

* : 本評価内容に含まない

(寸法単位：mm)

鉛直断面詳細図 (直張仕様)

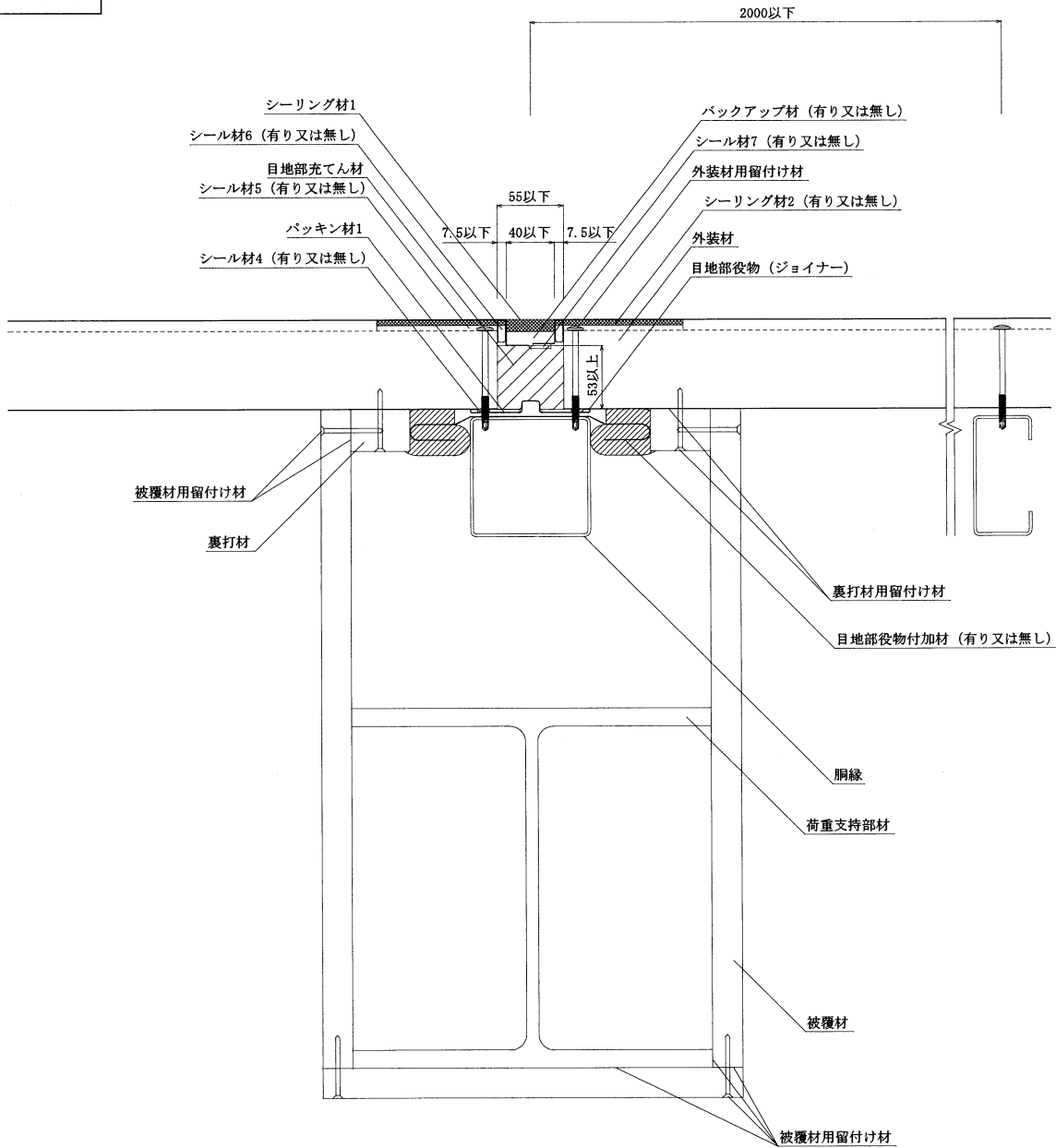


注) 寸法及び材料構成は2および3のとおり

(寸法単位: mm)

水平断面詳細図 (直張仕様)
【タイプ1】

屋外側

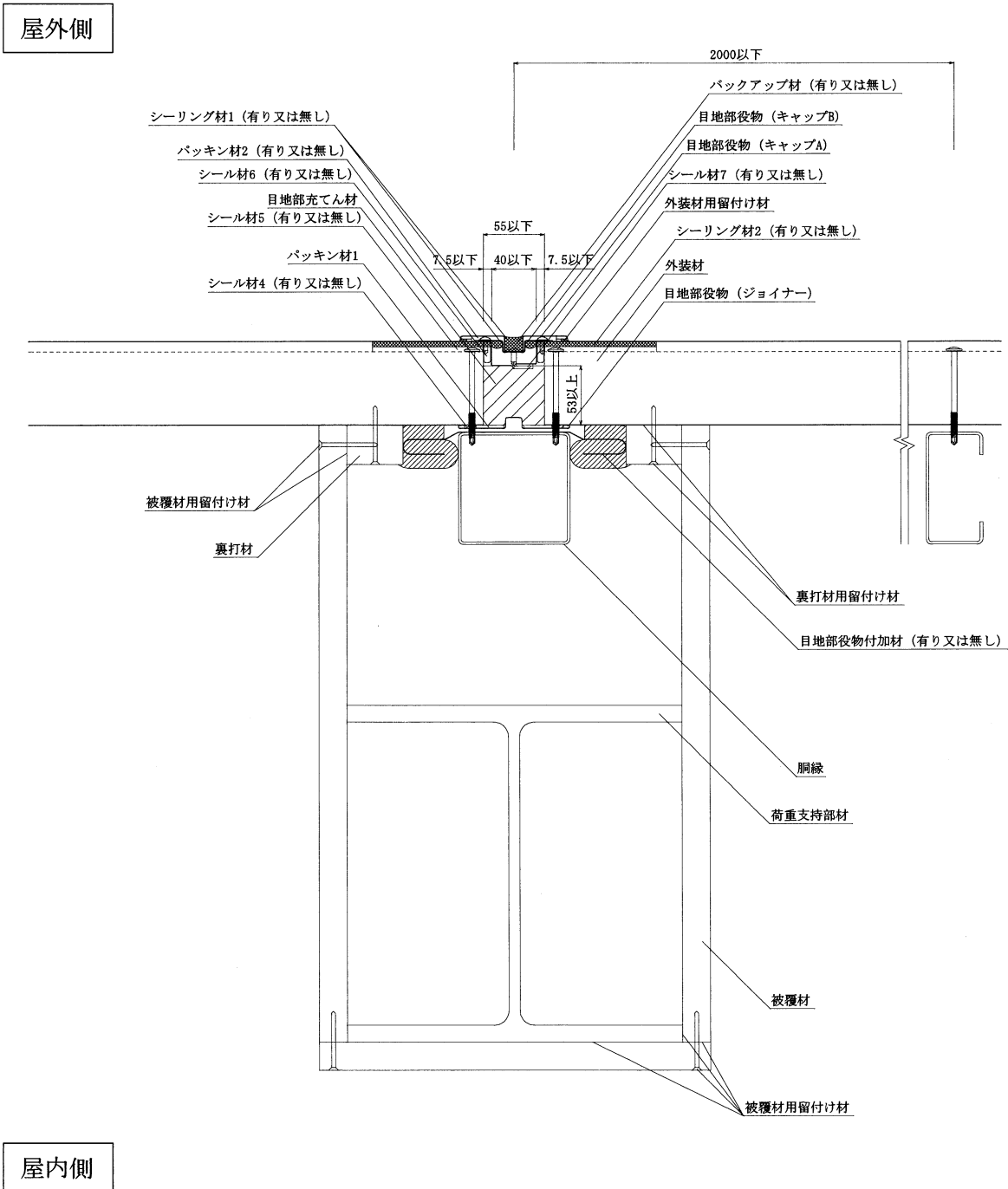


屋内側

注) 寸法及び材料構成は2および3のとおり

(寸法単位: mm)

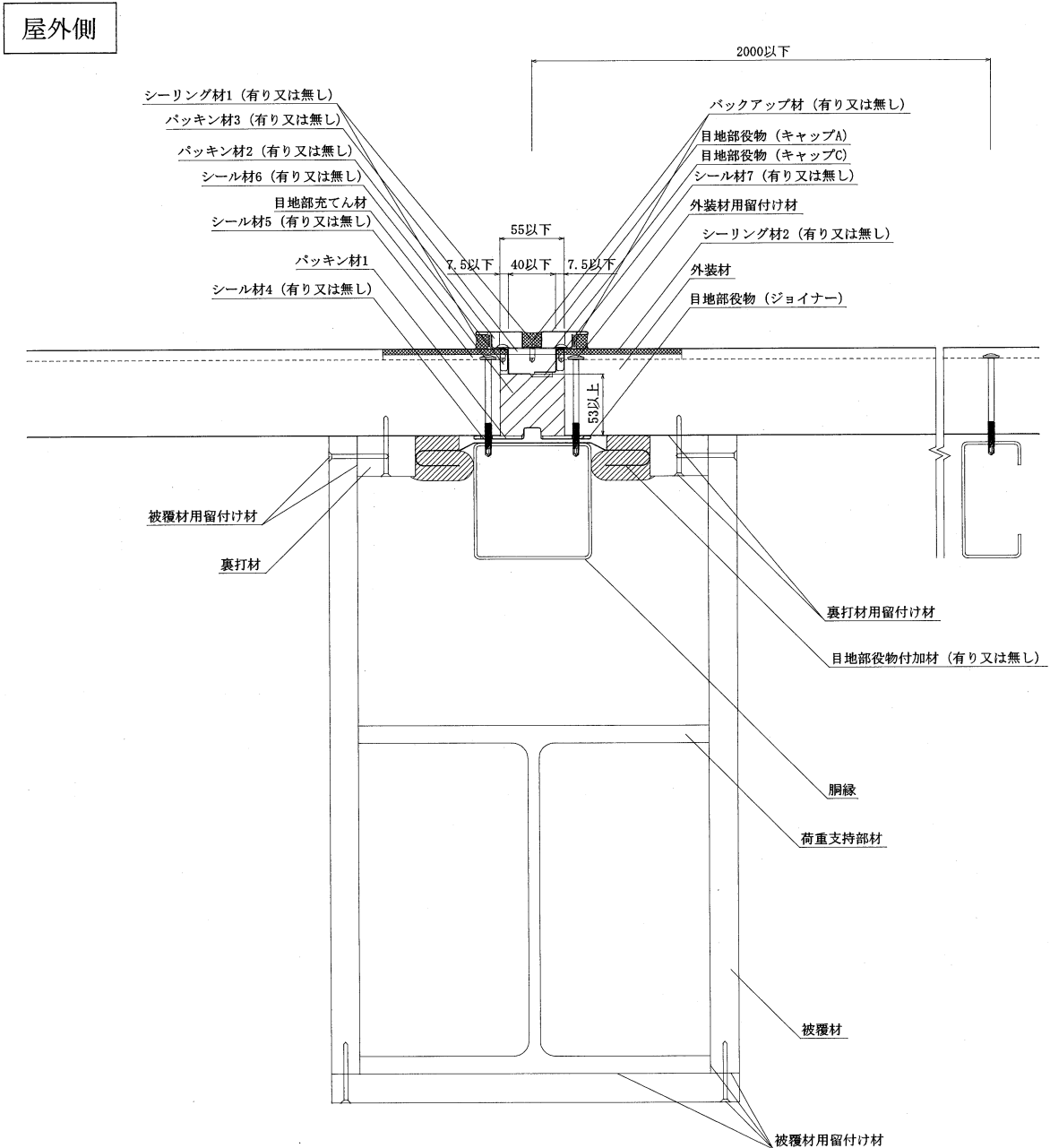
水平断面詳細図 (直張仕様)
【タイプ3】



注) 寸法及び材料構成は2および3のとおり

(寸法単位: mm)

水平断面詳細図 (直張仕様)
【タイプ4】

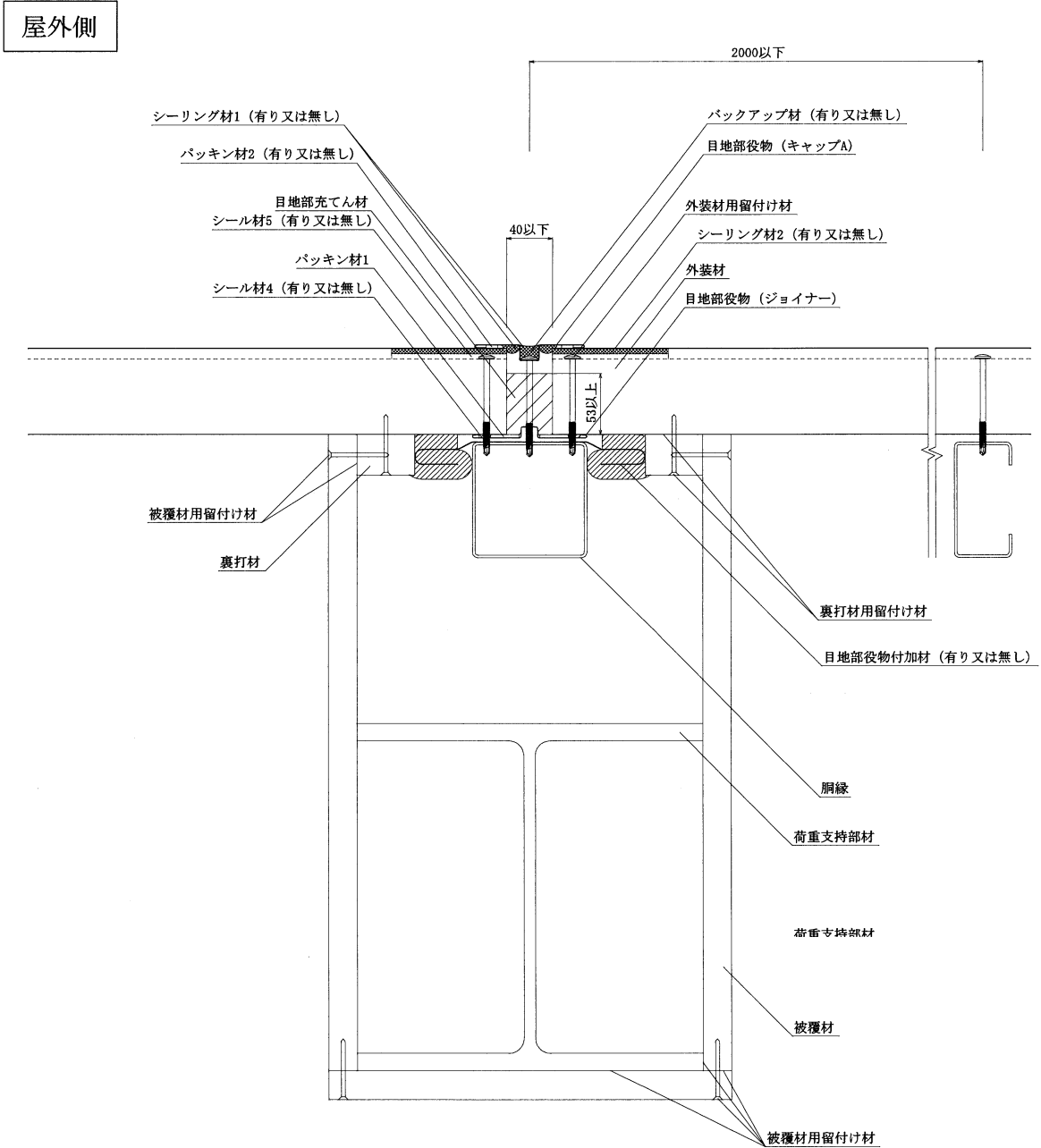


屋内側

注) 寸法及び材料構成は2および3のとおり

(寸法単位：mm)

水平断面詳細図（直張仕様）
【タイプ5】

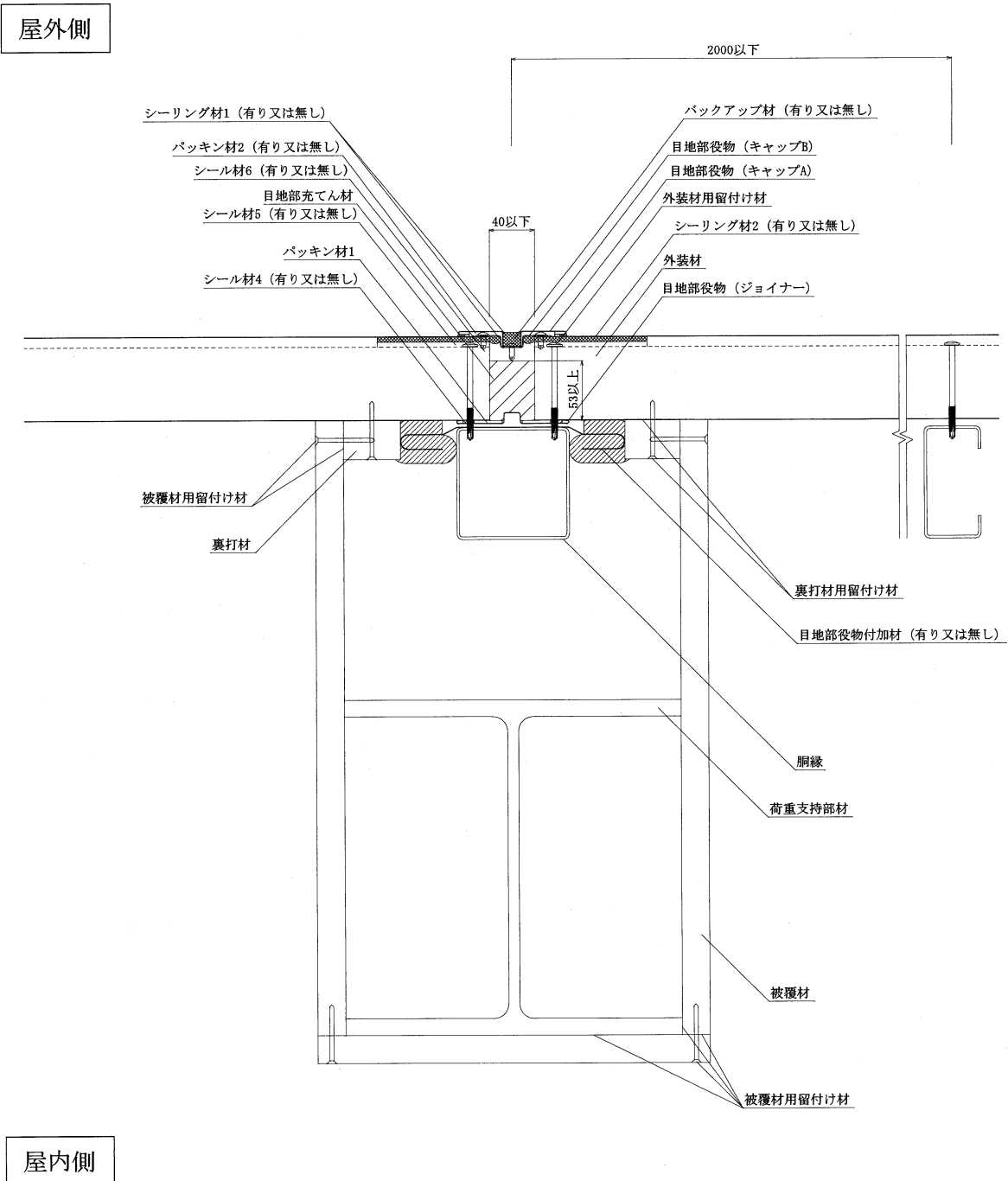


屋内側

注) 寸法及び材料構成は2および3のとおり

(寸法単位：mm)

水平断面詳細図（直張仕様）
【タイプ6】

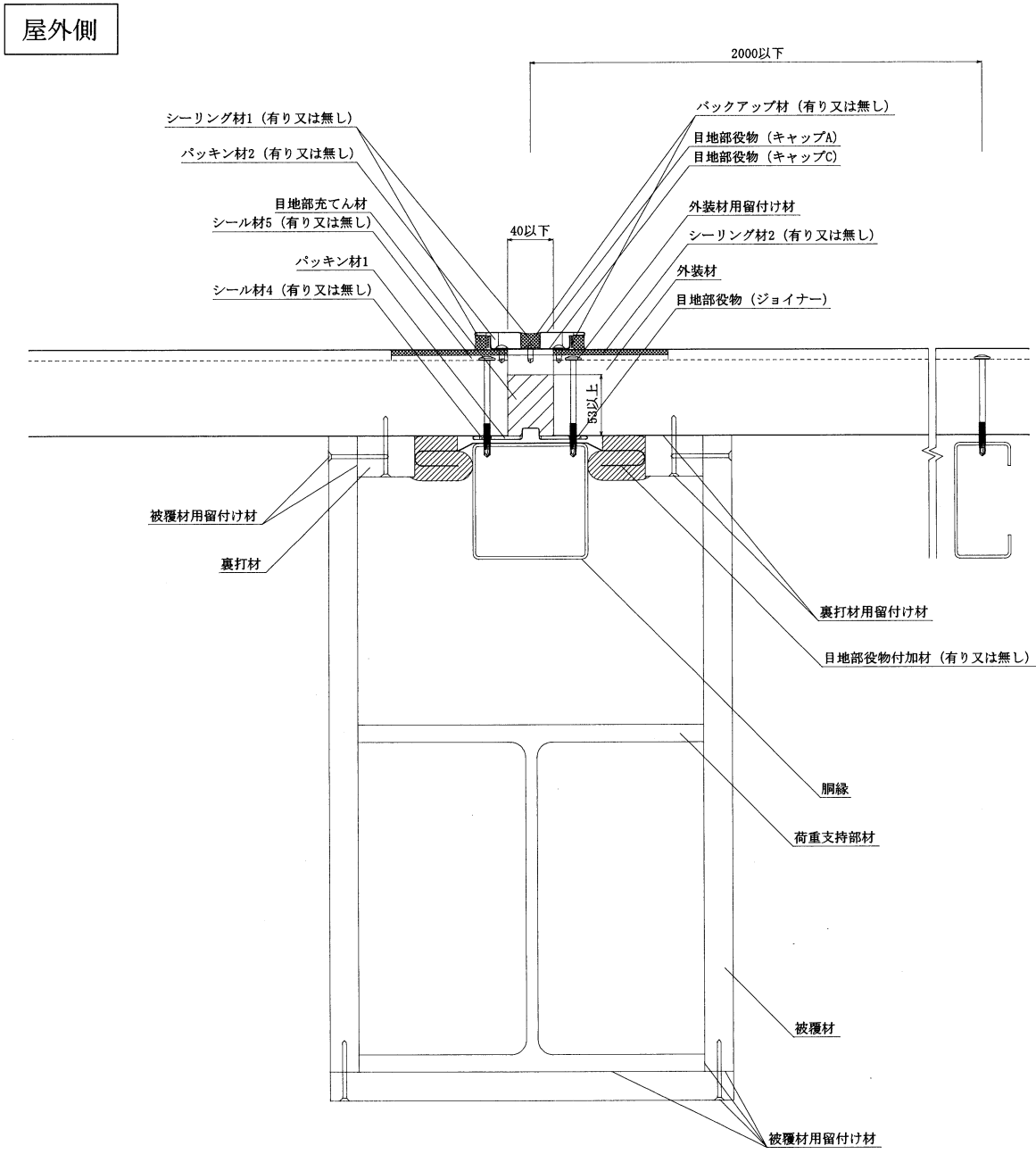


屋内側

注) 寸法及び材料構成は2および3のとおり

(寸法単位 : mm)

水平断面詳細図 (直張仕様)
【タイプ7】

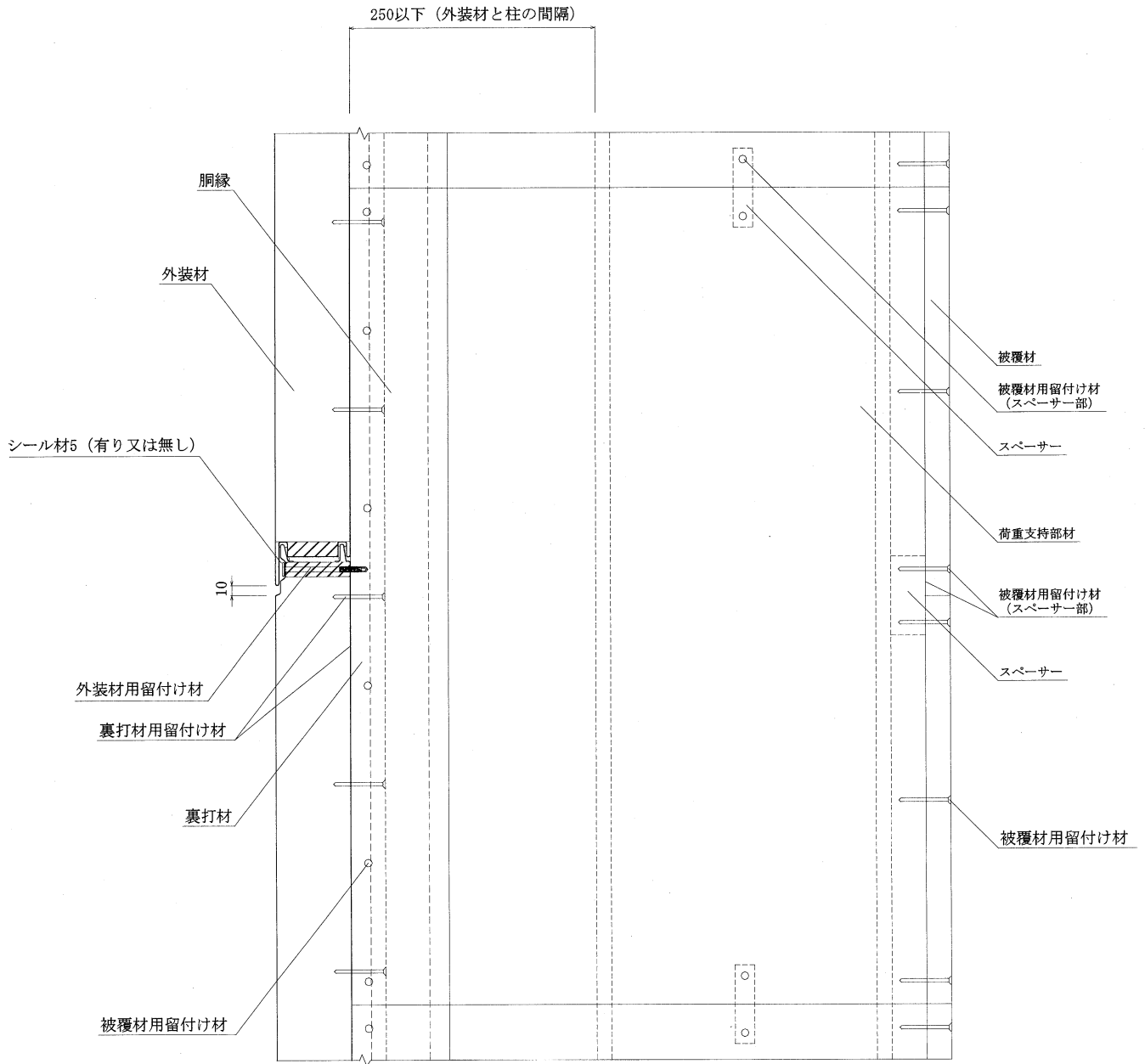


屋内側

注) 寸法及び材料構成は2および3のとおり

(寸法単位: mm)

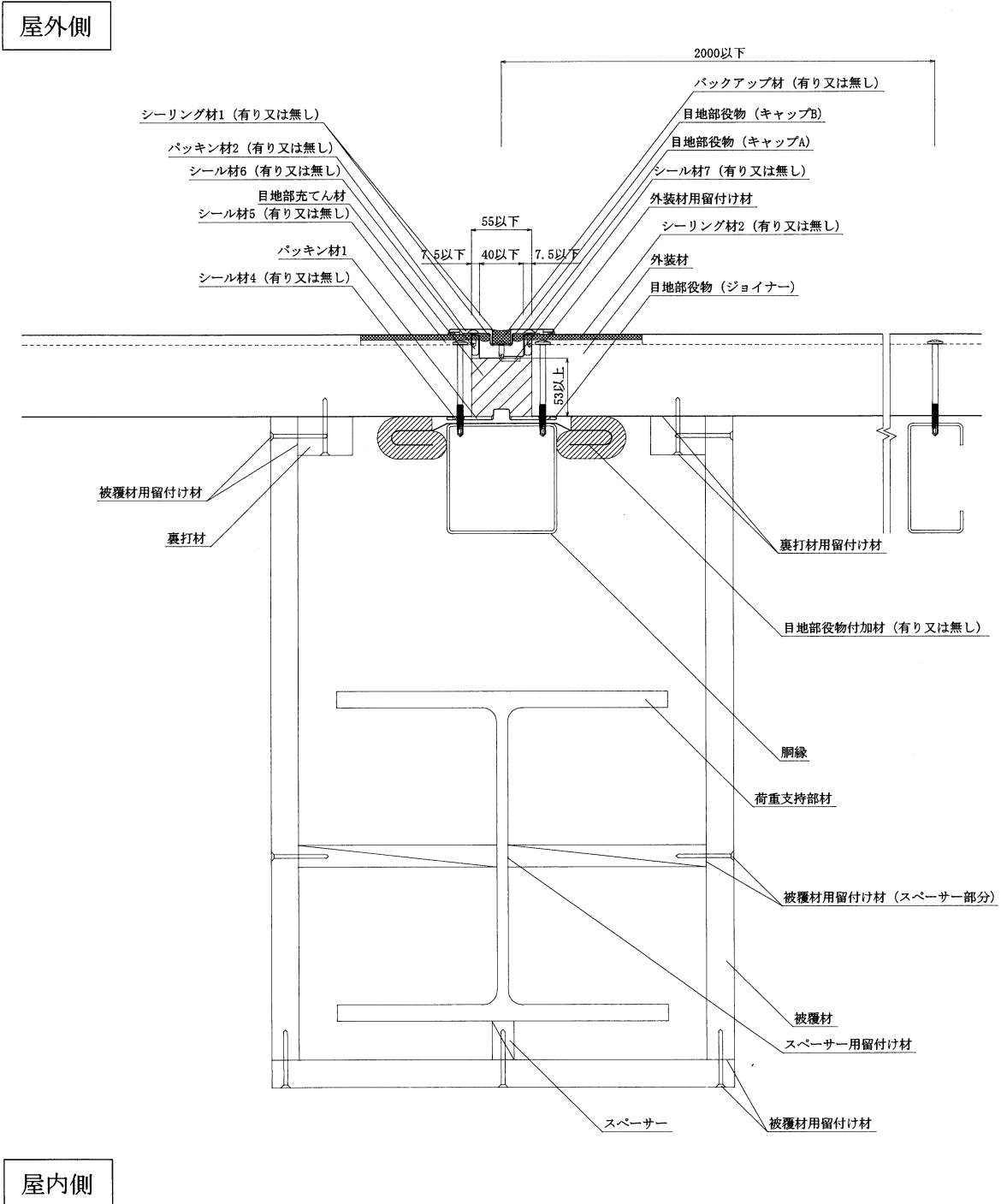
鉛直断面詳細図 (浮かし張仕様)



注) 寸法及び材料構成は2および3のとおり

(寸法単位: mm)

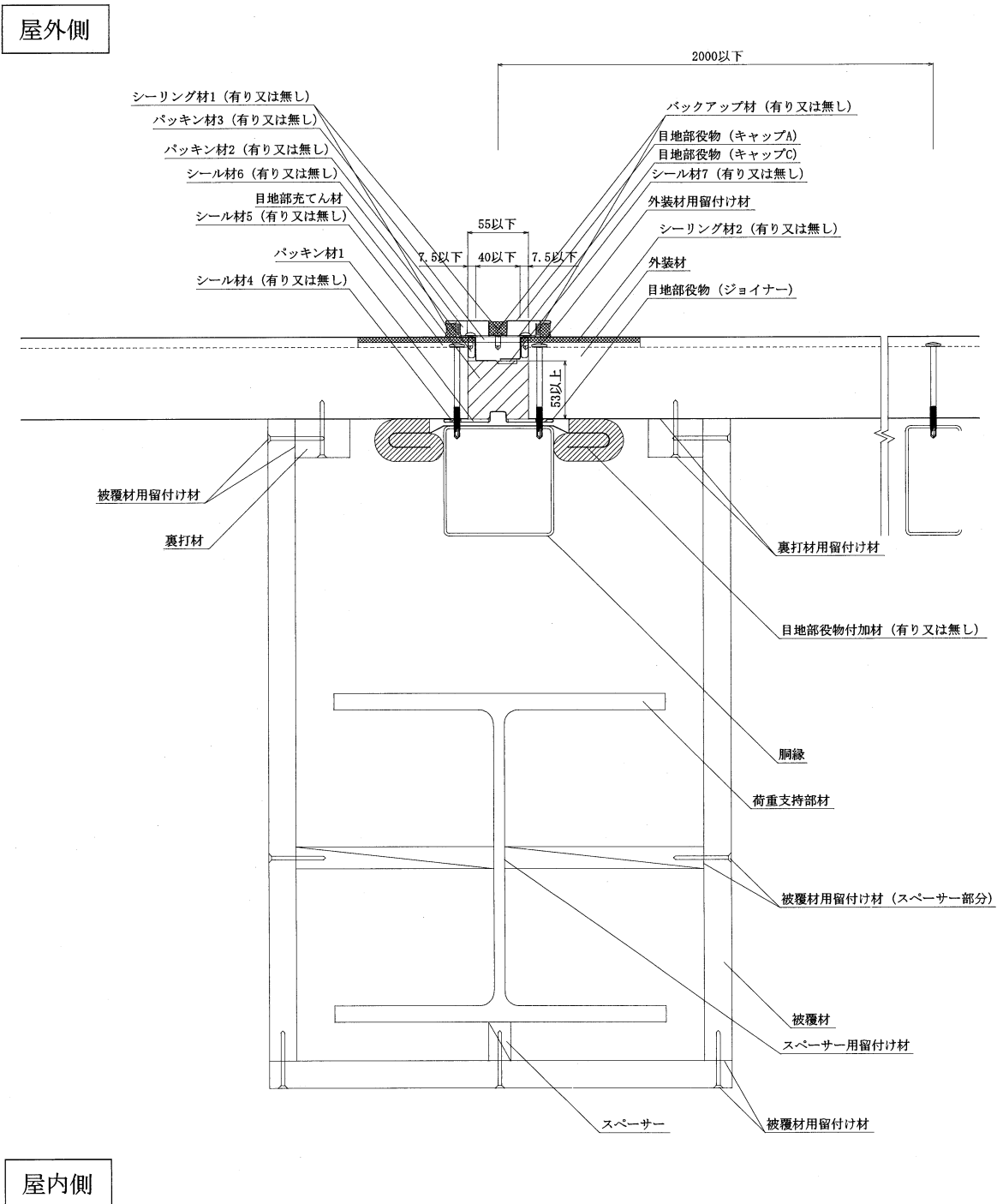
水平断面詳細図 (浮かし張仕様)
【タイプ3】



注) 寸法及び材料構成は2および3のとおり

(寸法単位 : mm)

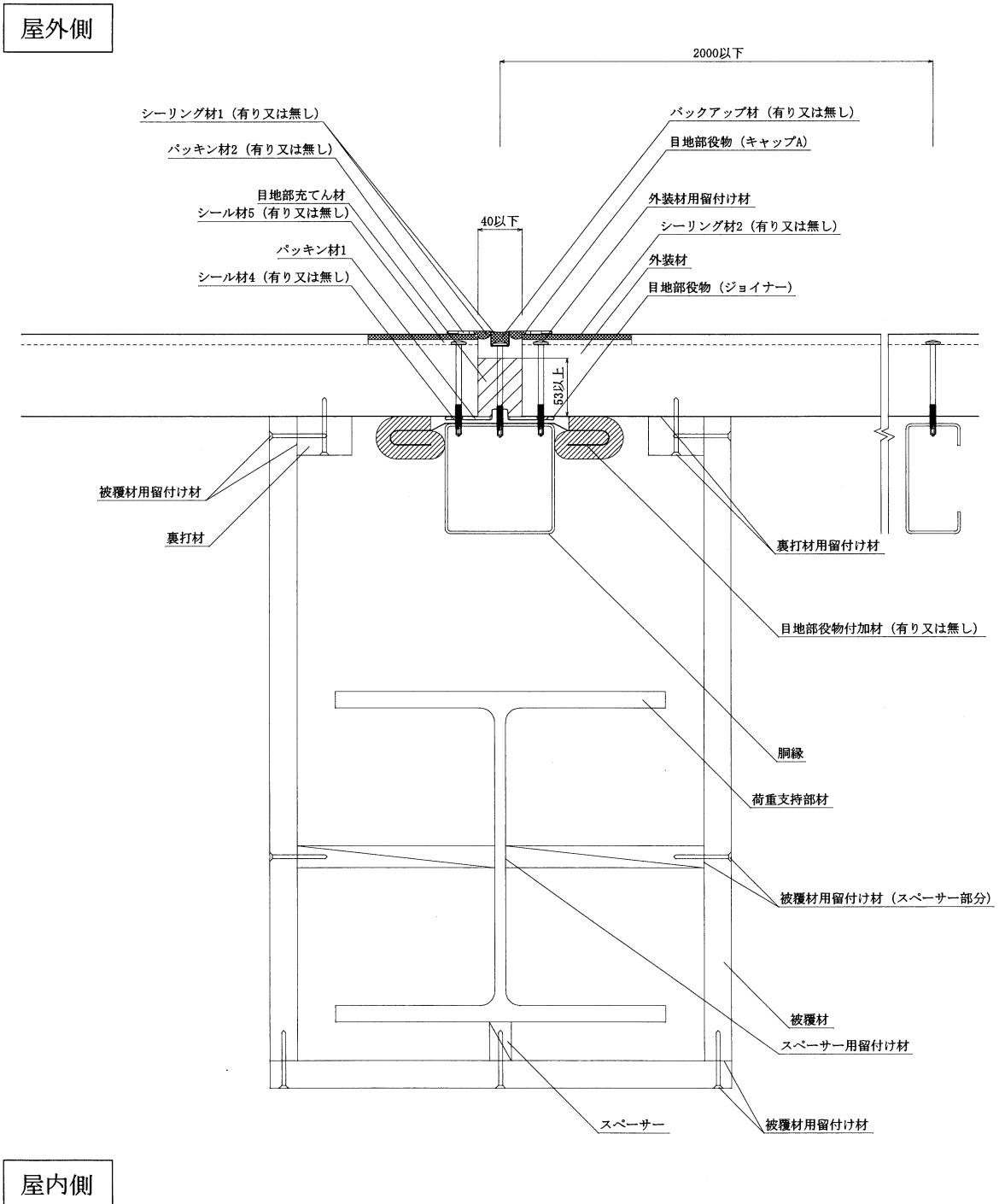
水平断面詳細図 (浮かし張仕様)
【タイプ4】



注) 寸法及び材料構成は2および3のとおり

(寸法単位: mm)

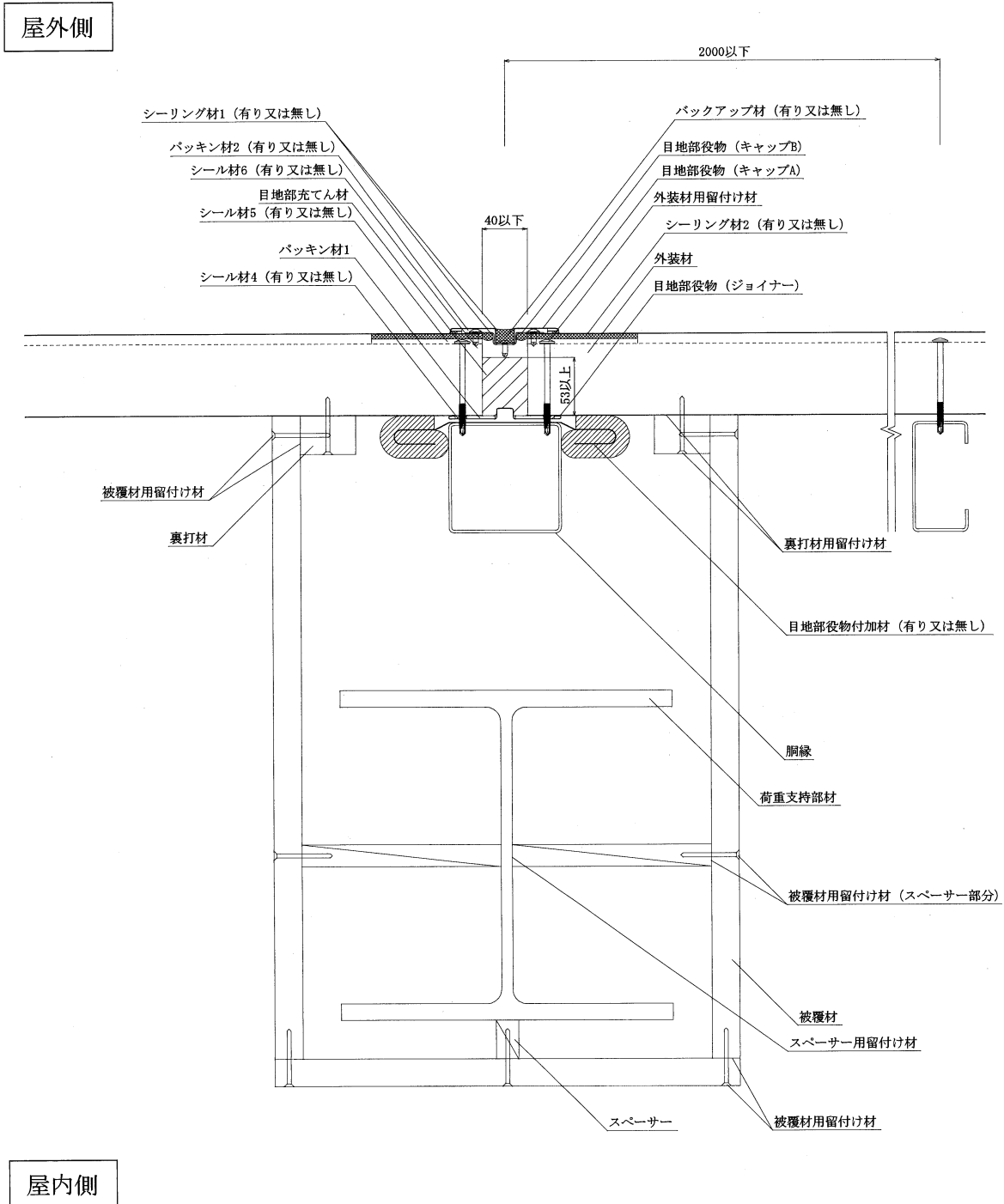
水平断面詳細図 (浮かし張仕様)
【タイプ5】



注) 寸法及び材料構成は2および3のとおり

(寸法単位：mm)

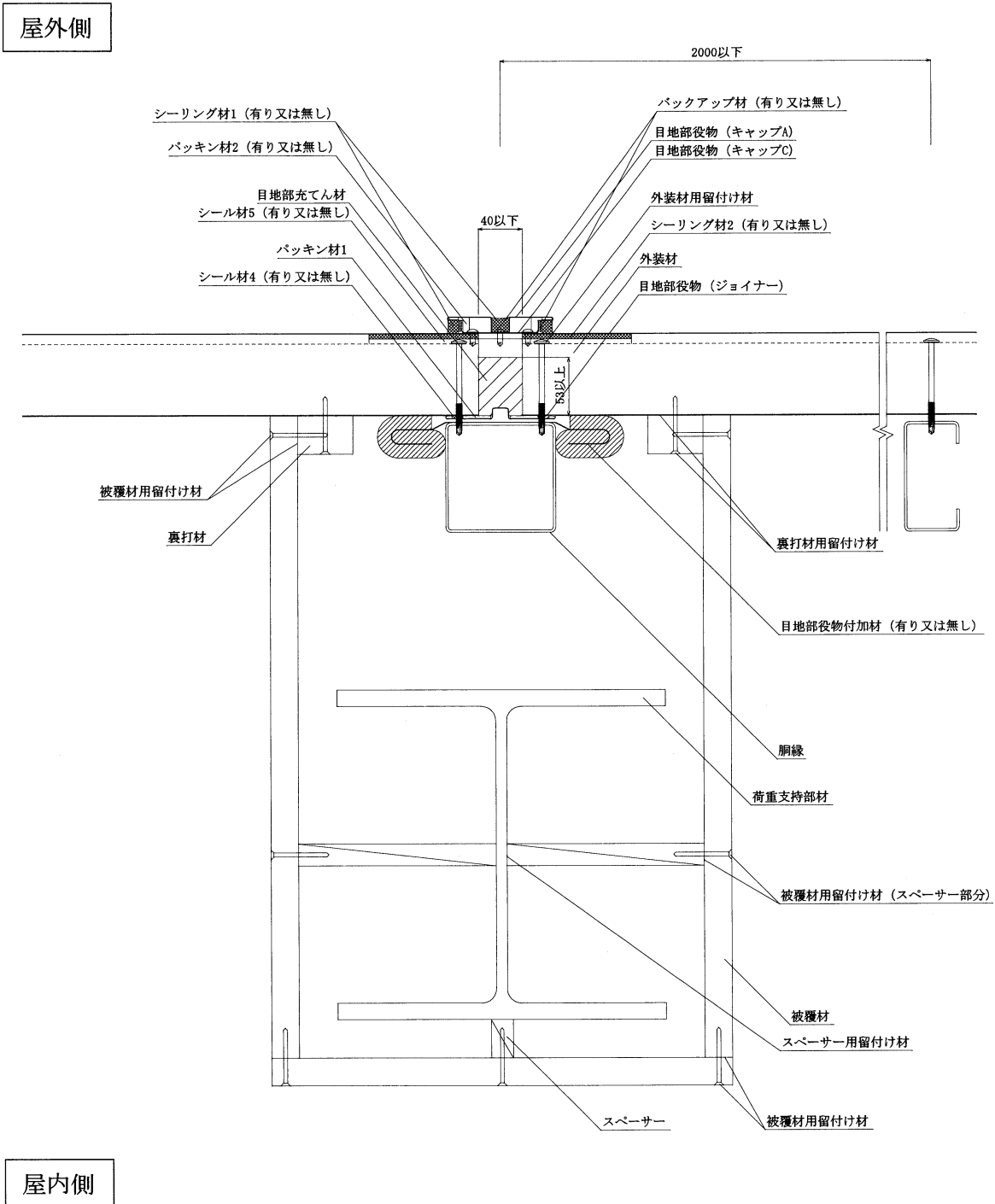
水平断面詳細図 (浮かし張仕様)
【タイプ6】



注) 寸法及び材料構成は2および3のとおり

(寸法単位：mm)

水平断面詳細図 (浮かし張仕様)
【タイプ7】



注) 寸法及び材料構成は2および3のとおり

5. 施工方法等

<施工図>

4. 構造説明図と同じ

<施工手順>

1) 外壁(ロックウール保温板充てん両面鋼板)の施工

国土交通省大臣認定番号：FP060NE-0162-2に従って施工する。

① 胴縁の施工

胴縁は2000mm以下の間隔で鉛直に配置し、構造躯体に取り付けた胴縁受け材に溶接又はボルト接合によって取り付ける。このとき構造躯体、胴縁受け材及び胴縁間の接合部は十分な強度を確保する。

② 下端部の水切・スターターの施工

下端部の水切・スターターを使用する場合は、壁面の下端となるところに土台と平行にリベット又はビス等を用いて留め付ける。

③ 外装材の施工

外装材は、一枚目の下端部をスターターに差し込み、上端部を外装材用留め具を用いて胴縁に留め付ける。次に二枚目の下端部を一枚目の上端部に落とし込み、二枚目の上端部を外装材用留め具を用いて胴縁に留め付ける。この際、防水の万全を期すならば二枚目の下端部を一枚目の上端部に落とし込む前に、一枚目の上端部と二枚目の下端部の隙間をシーリング材5でシーリングする。三枚目以降順次繰り返して連続した壁面を形成する。

④ 外装材の目地処理

【タイプ1】

縦目地位置では、あらかじめ対象箇所に目地部役物（ジョイナー）を胴縁に留め付け、その上に外装材を所定位置に留め付ける。その際外装材間の目地部の隙間には、目地部充てん材を充てんする。次に外装材間の表面の隙間をシーリング材1（必要に応じてバックアップ材を併用。以下同様。）を用いて平滑に仕上げる。この際、防水の万全を期すならば外装材表面の横目地部の隙間をシーリング材2でシーリングする。

【タイプ2、5】

縦目地位置では、あらかじめ対象箇所に目地部役物（ジョイナー）を胴縁に留め付け、その上に外装材を所定位置に留め付ける。その際外装材間の目地部の隙間には、目地部充てん材を充てんする。次に目地部役物（キャップA）を目地部役物（ジョイナー）に留め具（目地部役物用）で固定する。この際、防水の万全を期すならば外装材表面の横目地部の隙間をシーリング材2でシーリングし、外装材と目地部役物との境界もシーリング材1でシーリングする。

【タイプ3、6】

縦目地位置では、あらかじめ対象箇所に目地部役物（ジョイナー）を胴縁に留め付け、その上に外装材を所定位置に留め付ける。その際外装材間の目地部の隙間には、目地部充てん材を充てんする。次に目地部役物（キャップC）を外装材の上から留め具（目地部役物用）で固定し、目地部役物（キャップA）を留め具（目地部役物用）を用い目地部役物（キャップB）に取り付ける。この際、防水の万全を期すならば外装材表面の横目地部の隙間をシーリング材2でシーリングし、外装材と目地部役物との境界もシーリング材1でシーリングする。

【タイプ4、7】

縦目地位置では、あらかじめ対象箇所に目地部役物（ジョイナー）を胴縁に仮留めし、その上に外装材を所定位置に留め付け、外装材端部同士の隙間に目地部充てん材を充てんする。次に目地部役物（キャップC）を外装材の上から留め具（目地部役物用）で固定し、目地部役物（キャップA）を留め具（目地部役物用）を用い目地部役物（キャップC）に取り付ける。この際、防水の万全を期すならば外装材表面の横目地部の隙間をシーリング材2でシーリングし、外装材と目地部役物との境界もシーリング材1でシーリングする。

2) 被覆材(繊維混入けい酸カルシウム板)の施工

①裏打材の取付け

外装材と被覆材の取り合い部に裏打材を裏打材用留付け材を用いて取付ける。

②被覆材の取付け

被覆材は側面の横目地部が揃わないように配置し、小口及び裏打材に被覆材用留付け材を用いて取付ける。